

## Serie | 2, Volledig geïntegreerde vaatwasser, 60 cm SMV2ITX16N



### Home Connect vaatwasser met op ieder moment de mogelijkheid om het geluid te reduceren via de Home Connect App.

- **Extra Droog:** een optie om vaat die moeilijk te drogen is toch goed droog te krijgen.
- **Home Connect:** perfecte resultaten dankzij Home Connect van Bosch.
- **Favoriete functie:** gepersonaliseerde functies met één druk op de knop.
- **InfoLight:** een rood licht op de vloer ter indicatie dat de vaatwasser aan staat.
- **AquaStop:** de volledige levensduur 100% bescherming tegen waterschade.

#### Technische Data

Energieklasse: E

Energieverbruik voor 100 cycli ecoprogramma's: 92 kWh

Maximale aantal plaatsinstellingen: 12

Het waterverbruik van de ecoprogramma's in liters per cyclus: 10,5 l

Programmaduur: 4:30 h

Akoestische geluidsemisies: 50 dB(A) re 1 pW

Akoestische geluidsemisieklass: C

Uitvoering: Inbouw

Hoogte van afneembaar bovenblad: 0 mm

Afmetingen van het apparaat h(min/max)xhxd: 815 x 598 x 550 mm

Inbouwfmetingen (hxbxd): 815-875 x 600 x 550 mm

Keurmerken: CE, VDE

Diepte met 90° geopende deur: 1150 mm

In hoogte verstelbare pootjes: Ja - alle vanaf voorzijde

Maximaal instelbare hoogte: 60 mm

Verstelbare sokkel: Horizontaal en verticaal

Nettogewicht: 29,848 kg

Brutogewicht: 32,3 kg

Aansluitwaarde: 2400 W

Minimale smeltveiligheid: 10 A

Spanning: 220-240 V

Frequentie: 50; 60 Hz

Lengte elektriciteitsnoer: 175 cm

Type stekker: Schuko-/Gardy. met aarding

Lengte toevoerslang: 165 cm

Lengte afvoerslang: 190 cm

EAN-code: 4242005231539

Type installatie: Volledig geïntegreerd



#### Optionele accessoires

SGZ1010 : Verlengsling voor aqua-stop

SMZ2014 : Korfinzet voor glazen met lange steel

SMZ2056 : Roestvrijstalen deur met greep

SMZ5003 : Klapscharnier

SMZ5006 : Roestvrijstalen bevestigingsstrip

SMZ5300 : Wijnglazenhouder



4 242005 231539

## Serie | 2, Volledig geïntegreerde vaatwasser, 60 cm SMV2ITX16N

**Home Connect vaatwasser met op ieder moment de mogelijkheid om het geluid te reduceren via de Home Connect App.**

### Technische specificaties:

- Afmetingen (hxbxd): 81.5 x 59.8 x 55 cm
- Kuipmateriaal: polinox
- <sup>1</sup> Schaal van energie-efficiëntieclassen van A tot G
- <sup>2</sup> Energieverbruik in kWh per 100 cycli (in programma Eco 50 °C)
- <sup>3</sup> Waterverbruik in liters per cyclus (in programma Eco 50 °C)
- <sup>4</sup> Duur van het programma Eco 50 °C

### Prestaties en verbruik:

- Energie-efficiëntieklasse<sup>1</sup>: E
- Energie<sup>2</sup> / Water<sup>3</sup>: 92 kWh / 10.5 liters
- Capaciteit: 12 standaard couverts
- Programmaduur<sup>4</sup>: 4:30 (u:min)
- Geluidsniveau: 50 dB(A) re 1 pW
- Geluidsefficiëntieklasse: C

### Algemene informatie:

- 5 Programma's: Eco 50 °C, Auto 45-65 °C, Intensief 70 °C, Kort 65 °C, Favoriet
- 4 Speciale functies: Home Connect, Extra Droog, Halve Belading, SpeedPerfect
- MachineCare
- Voorspoelen
- DoseerAssistent: vaatwasmiddel wordt gelijkmatig verspreid
- Home Connect via WiFi
- Silence on demand (via app)
- Glasbeschermingstechniek
- AquaSensor, Beladingssensor

### Bediening / Gemak:

- Bedieningspaneel bovenzijde deur
- Nederlands bedieningspaneel
- InfoLight rood

### Comfort / Zekerheid:

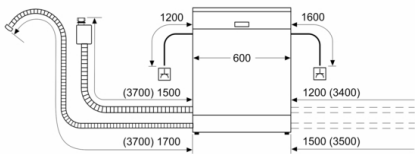
- Standaard korven
- EasySlide uittreksysteem in onderste korf
- Neerklapbare kopjesrekken bovenkorf (2x)
- Bestekkorf in onderkorf
- Korf-stopper: voorkomt dat onderste korf afwijkt
- EcoSilence Drive: meest energiezuinige en stille motortechnologie
- Afwasmiddelherkenning
- AquaStop: Bosch garantie: de meest betrouwbare waterbeveiliging met levenslange garantie

### Toebehoren:

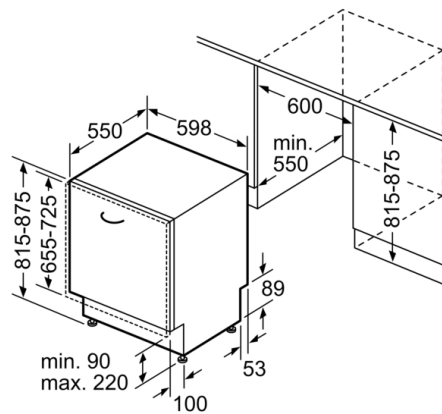
- Zelfreinigend filter met 3-voudig filtersysteem
- Dampbeschermingsplaat

**Serie | 2, Volledig geïntegreerde vaatwasser,  
60 cm  
SMV2ITX16N**

Afmeting in mm



A stopcontact  
(B) Waarde met verlengingsset



Afmeting in mm