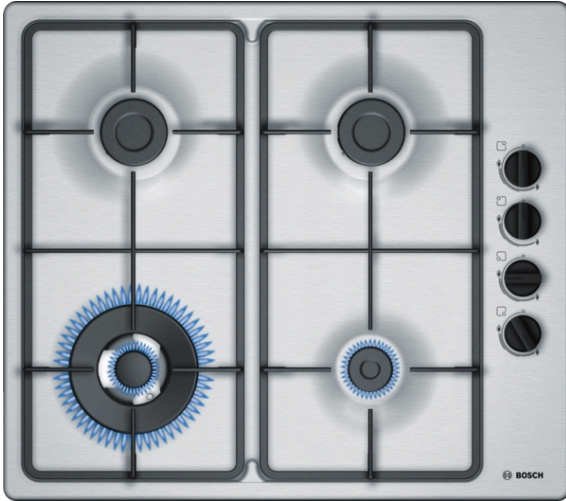


**Serie | 2, Gaskookplaat, 60 cm, Inox  
PBH6B5B60N****De gaskookplaat met bediening aan de zijkant: voor makkelijke bediening.**

- **Oppervlaktekleur:** elegant roestvrijstaal design.
- Het onopvallende RVS kookoppervlak is toegankelijk en makkelijk schoon te maken.
- Het naadloze, uit één stuk bestaande RVS ontwerp maakt schoonmaken eenvoudig.

**Technische Data**

Productnaam/ Productfamilie : Gaskookplaat m. bovenbediening

Uitvoering : Inbouw

Energiesoort : Gas

Aantal zones dat tegelijk kan worden gebruikt : 4

Soort bedieningselementen : zwaardknoppen

Inbouwfmetingen (hxbxd) : 45 x 560-562 x 480-492 mm

Breedte apparaat : 580 mm

Afmetingen: hoogte x breedte x diepte : 45 x 580 x 510 mm

Afmetingen inclusief verpakking hxbxd : 141 x 651 x 578 mm

Nettogewicht : 7,299 kg

Brutogewicht : 8,2 kg

Restwarmte indicator : zonder

Positie bedieningspaneel : Zijdelings

Materiaal vangschaal : roestvrij staal

Kleur oppervlak : Inox

Kleur van de omlijsting : Inox

Keurmerken : CE

Lengte elektriciteitsnoer : 100 cm

EAN-code : 4242002834290

Aansluitwaarde : 1 W

Aansluitwaarde gas : 7700 W

Minimale smeltveiligheid : 3 A

Spanning : 220-240 V

Frequentie : 60; 50 Hz



4 242002 834290

## Serie | 2, Gaskookplaat, 60 cm, Inox PBH6B5B60N

### De gaskookplaat met bediening aan de zijkant: voor makkelijke bediening.

---

#### Design

- Roestvrij staal
- Gietijzeren coating met rubberen voetjes voor stabiele plaatsing

#### Gebruiksgemak

- Zwaardknoppen: rechts
- Geïntegreerde vonkontsteking: druk en draai gewoon aan de knop om de vlam te ontsteken.

#### Branders

- 4 Gasbranders
- Linksvoor: Wokbrander tot 3.3 kW
- Linksachter: Normaalbrander tot 1.7 kW
- Rechtsachter: Normaalbrander tot 1.7 kW
- Rechtsvoor: Sudderbrander tot 1 kW

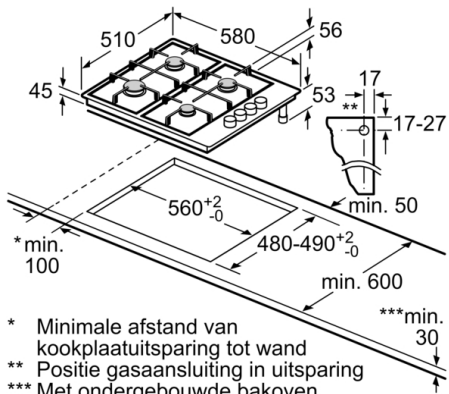
#### Veiligheid

- Thermo-elektrische beveiliging voor alle gasbranders: geen vlam, geen gas!: voorkomt ongewenste gasstroom wanneer de vlam uitgaat.

#### Installatie (gas types & technische specificaties)

- Geschikt voor: aardgas L 25 mbar (NL)  
flessengas G30,31 28-30/37mbar
- Afgesteld op aardgas (25 mbar)
- Afmetingen (hxbxd mm): 56 x 580 x 510
- Inbouwmaten (hxbxd) : 4.5 cm x 56.0 cm x (48.0 cm - 49.2 cm)
- Minimale werkbladdikte: 30 mm
- Aansluitsnoer: 1 m
- Totale aansluitwaarde gas: 7.7 kW

**Serie | 2, Gaskookplaat, 60 cm, Inox  
PBH6B5B60N**



- \* Minimale afstand van kookplaatuitsparing tot wand
  - \*\* Positie gasaansluiting in uitsparing
  - \*\*\* Met ondergebouwde bakoven eventueel meer; zie maatvereisten van de bakoven
- Afmeting in mm