

**Serie | 8, Inbouw magnetron, 60 x 38
cm, inox
BFL634GS1**



**De inbouw magnetron voor een 38 cm nis:
voor het extra snel ontdooien, opwarmen
en bereiden van gerechten.**

- **AutoPilot 7:** ieder gerecht is een gegarandeerd succes dankzij 7 automatische programma's.
- **TFT-display:** makkelijk in gebruik dankzij tekstdisplay en symbolen.

Technische Data

Soort magnetron : Uitsluitend magnetron
Soort besturing : Elektronisch
Kleur / -materiaal voorzijde : inox
Afmetingen binnenruimte hxbxd : 220 x 350 x 270 mm
Keurmerken : CE, Eurasian, Ukraine, VDE
Lengte elektriciteitsnoer : 150 cm
Nettogewicht : 16,726 kg
Brutogewicht : 18,9 kg
EAN-code : 4242002813769
Maximaal magnetronvermogen : 900 W
Aansluitwaarde : 1220 W
Minimale smeltveiligheid : 10 A
Spanning : 220-240 V
Frequentie : 50; 60 Hz
Type stekker : Schuko-/Gardy. met aarding
Afmetingen binnenruimte hxbxd : 220 x 350 x 270 mm



Serie | 8, Inbouw magnetron, 60 x 38 cm, inox BFL634GS1

**De inbouw magnetron voor een 38 cm nis:
voor het extra snel ontdooien, opwarmen en
bereiden van gerechten.**

Verwarmingssystemen en functies:

- Max. vermogen: 900 W | 5 magnetronstanden (90 W, 180 W, 360 W, 600 W)
- 3 Ontdooi- en 4 kookprogramma's in de magnetronfunctie

Design:

- Elektronische deuropener

Comfort / Zekerheid:

- Inhoud: 21 liter
- Intuïtieve bedieningsring, TouchControl bediening
- Linksdraaiende deur
- AutoPilot, 7
- Elektronische klok
- LED verlichting
- starttoets
- Grote roestvrijstalen ovenruimte, glaskeramische bodem

Reiniging:

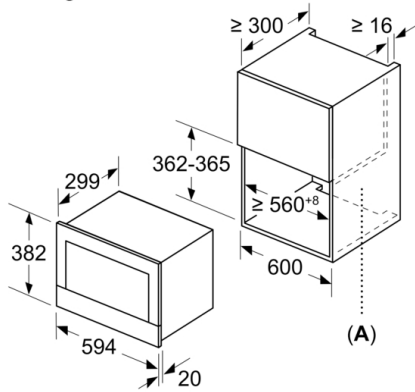
- Cleaning Assistance: hydrolyse reiniging

Technische specificaties:

- Inbouwmaten (hxbxd):
36.2 cm-382 x 56.0 cm-568 x 30.0 cm
- Afmetingen (hxbxd):
38.2 cm x 59.4 cm x 31.8 cm
- Lengte aansluitsnoer: 150 cm
- Aansluitwaarde: 1,22 kW
- Nominale spanning: 220 - 240 V

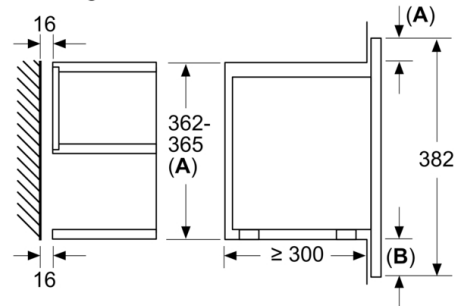
Serie | 8, Inbouwmagnetron, 60 x 38 cm, inox BFL634GS1

Afmeting in mm



A: Achterwand open

Afmeting in mm



A: Overstek boven:
Nis 362: 6 mm
Nis 365: 3 mm
B: Overstek onder: 14 mm

