

## iQ700, Inbouw magnetron, Zwart BF922L1B1



### Optionele accessoires

HZ6UCC0 :  
HZG9AS00S Adapter

De magnetron met touchControl voor eenvoudige bediening en directe selectie van de gewenste verwarmingsmodus

- ✓ humidClean Plus: door vuil te weken met verdampt zeepwater, kan het eenvoudig worden afgenomen.
- ✓ cookControl7: automatische programma's garanderen de beste resultaten.
- ✓ Wattage: krachtig en tijdbesparend vermogen tot 900 watt.
- ✓ De draaideur: ideaal voor inbouw op hoogte.

### Uitrusting

#### Technische Data

Type magnetron: ..... Magnetron  
 Soort besturing: ..... Elektronisch  
 Afmetingen (HxBxD): ..... 382 x 594 x 318 mm  
 Afmetingen binnenruimte hxbxd: ..... 230 x 350 x 270 mm  
 Lengte elektriciteitsnoer: ..... 175.0 cm  
 Nettogewicht: ..... 16.4 kg  
 Brutoweight: ..... 18.2 kg  
 EAN-code: ..... 4242003906736  
 Max. magnetronvermogen: ..... 900 W  
 Aansluitvermogen: ..... 1220 W  
 Minimale smeltveiligheid: ..... 10 A  
 Spanning: ..... 220-240 V  
 Frequentie: ..... 50; 60 Hz  
 Type stekker: ..... Schuko-/Gardy. met aarding



## iQ700, Inbouw magnetron, Zwart BF922L1B1

### Uitrusting

#### Verwarmingssystemen en functies:

- Max. vermogen: 900 W | 5 magnetronstanden (90 W, 180 W, 360 W, 600 W)
- Intelligente Inverter technologie: het max. vermogen wordt tot 600 Watt gereguleerd bij langdurig gebruik
- Inhoud: 21 liter

#### Design:

- Roestvrijstalen binnenruimte, Binnenruimte: glaskeramische bodem

#### Reiniging:

- humidClean Plus reinigingssysteem

#### Comfort:

- Elektronische klok
- touchControl bediening
- Gebruiksvriendelijke elektronica: bijzonder eenvoudig te bedienen
- cookControl, 7
- 3 Ontdooi- en 4 kookprogramma's in de magnetronfunctie
- quickStart : druk gedurende 30 seconden op maximaal magnetronvermogen
- Ledverlichting
- Draaideur linksdraaiend
- Elektronische deuropening
- Touch Control bediening

#### veiligheid/ zekerheid:

- Deurcontact schakelaar
- Start/Stop-toets
- Geforceerde koeling met naventilatie

#### Technische specificaties:

- Lengte aansluitsnoer: 175 cm
- Aansluitwaarde: 1,22 kW
- Nominale spanning: 220 - 240 V
- Voor inbouw in een hoge kast, Voor inbouw in een 60 cm brede bovenkast

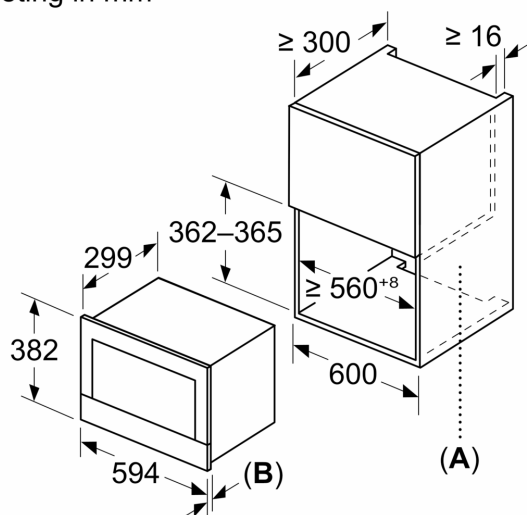
#### Technische data:

- Afmetingen (hxbxd):
- 382 x 594 x 318 mm
- Inbouwmaten (hxbxd):
- 362 - 382 x 560 - 568 x 300 mm
- Voor afmetingen en inbouwmaten van dit apparaat aub de maatschetsen aanhouden

**iQ700, Inbouwmagnetron, Zwart  
BF922L1B1**

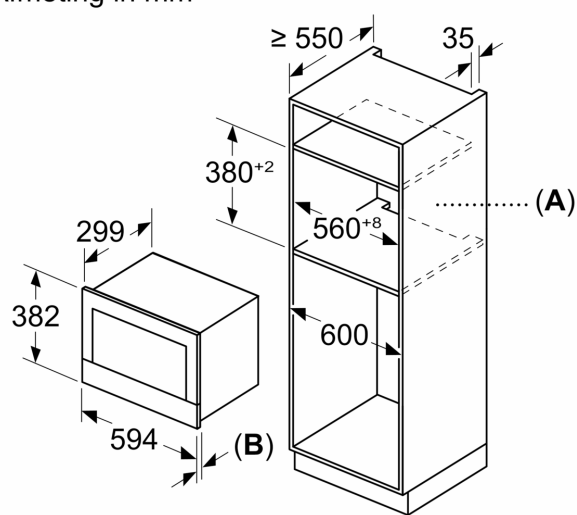
Maatschetsen

Afmeting in mm



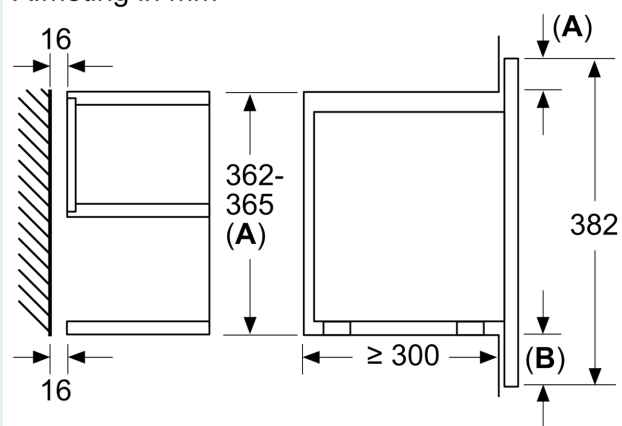
**A:** Achterwand open  
**B:** 19,5 mm

Afmeting in mm



**A:** Achterwand open  
**B:** 19,5 mm

Afmeting in mm



**A:** Overstek boven:  
Nis 362: 6 mm  
Nis 365: 3 mm  
**B:** Overstek onder: 14 mm