

**Serie 4, Inbouw
koel-vriescombinatie, 177.2 x 54.1
cm, Vlakscharnier
KIN86SFE0**



Optionele accessoires

KSZB6R00 Flessenrooster
KSZGGM00 :

**De ruime inbouw koel-vriescombinatie met
VitaFresh XXL lade en No Frost houdt
producten langer vers en hoeft nooit
ontdooit te worden.**

- **No Frost:** voorkomt ijsvorming en maakt ontdooien overbodig.
- **SuperVriezen:** beschermt je bevroren voedsel van ontdooien.
- **SuperKoelen:** koelt nieuw geplaatste etenswaren sneller en houdt al gekoelde producten lekker koud.
- **Ledverlichting:** verlicht de binnenzijde helder en gelijkmatig.
- **Fresh Sense:** betrouwbare temperatuurregeling.

Technische Data

Energieklasse: E
Gemiddeld jaarlijks energieverbruik in kilowattuur per jaar (kWh/a)	34 kWh/annum
Totale volume van de vriescompartimenten: 76 l
Totale volume van de koelcompartimenten: 184 l
Geluidsniveau: 35 dB(A) re 1 pW
Geluidsniveauroep: B
Type constructie: Inbouw
Meubeldeelopties: Mogelijk, maar optioneel
Hoogte: 1772 mm
Breedte: 541 mm
Diepte: 548 mm
Inbouwafmetingen (hxbxd): 1775.0 x 560 x 550 mm
Nettogewicht: 54.7 kg
Minimale smeltveiligheid: 10 A
Deurscharnier: Rechts verwisselbaar
Spanning: 220-240 V
Frequentie: 50 Hz
Lengte elektriciteits snoer: 230.0 cm
Aantal compressoren: 1
Aantal afzonderlijke koelsystemen: 1
Ventilator vriesgedeelte: Nee
Deurscharnieren verwisselbaar: Ja
Aantal verstelbare draagplateaus in koelgedeelte: 3
Flessenrooster: Ja
No-frost systeem: Vriezer
Type installatie: Volledig geïntegreerd



**Serie 4, Inbouw
koel-vriescombinatie, 177.2 x 54.1
cm, Vlakscharnier
KIN86SFE0**

**De ruime inbouw koel-vriescombinatie met
VitaFresh XXL lade en No Frost houdt
producten langer vers en hoeft nooit
ontdooit te worden.**

Prestaties en verbruik:

- Energie efficiëntieklasse: E
- Energie: 234 kWh p/j
- Totale inhoud: 260 liter
- Geluidsniveau: 35 dB

Algemene informatie:

- software update
- Optisch en akoestisch alarm bij open deur
- Elektronische temperatuurregeling met led-indicatie

Koelruimte:

- Netto inhoud koelruimte: 184 liter
- SuperKoelen met autom. uitschakeling
- 3 veiligheidsglas plateaus, waarvan 3 in hoogte verstelbaar
- 3 Deurvakken, waarvan 1 boter- en kaasvak en 1 hoog deurvak
- Ledverlichting in koelgedeelte

Vershoudsysteem:

- 1 VitaFresh-lade met luchtvochtigheidsregeling: groente en fruit blijven langer vers en vitaminerijk.
- 1 VitaFresh <0 °C>-lade: vis en vlees blijven langer vers

4-Sterren vriesruimte:

- Netto inhoud vriesruimte: 76 liter
- No Frost: nooit meer ontdooien
- SuperVriezen
- 3 Transparante vriesladen
- Invriescapaciteit: 4 kg per 24 uur
- Bewaartijd bij storing: 10 uur

Technische specificaties:

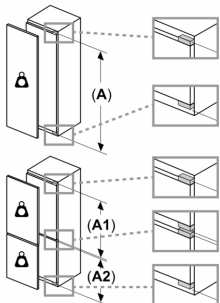
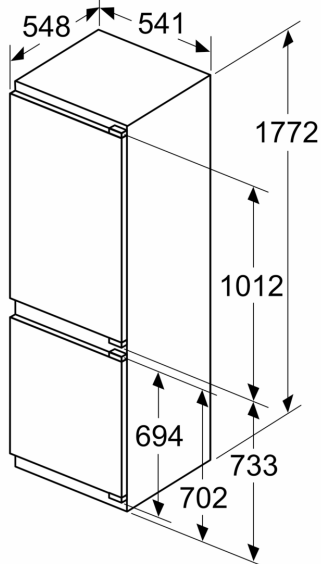
- Inbouwmaten (hxbxd):
- 177.5 x 56 x 55 cm
- Afmetingen (hxbxd):
- 177 x 54 x 55 cm
- Klimaatklasse: SN-ST
- Draairichting deur rechts, verwisselbaar
- Netspanning 220 - 240 V

Toebehoren:

- eiervak, ijsblokjesvorm

**Serie 4, Inbouw
koel-vriescombinatie, 177.2 x 54.1
cm, Vlakscharnier
KIN86SFE0**

Afmeting in mm



Maximaal toegestaan gewicht van de fronten van de eenheden

Gemonteerde fronten van eenheden die het toegestane gewicht overschrijden kunnen schade veroorzaken en resulteren in functionele beperkingen van de scharnieren

Δ Gewicht

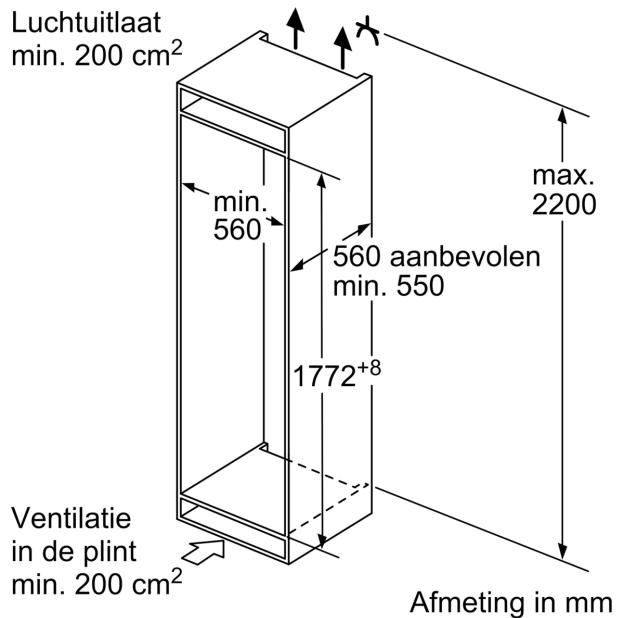
A: Hoogte van de apparaatdeur inclusief scharnieren in mm

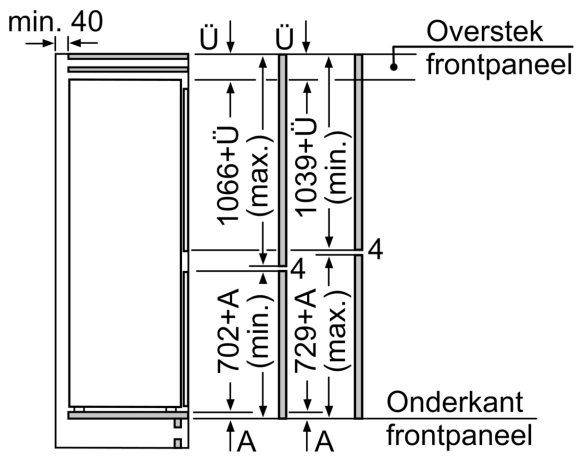
B: Ongedempt scharnier, eenheidfront in kg

C: Gedempt scharnier, front van de eenheid in kg

D: Aanvullende mogelijke belasting in kg met heavy load set

A	B	C	D
1500-1750	22	22	
720-1400	19	19	B+5 / C+5
A1	15	19	
A2	15	19	

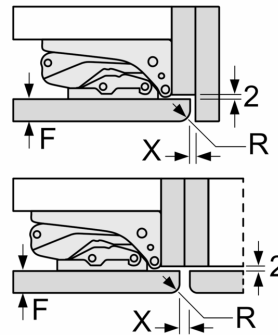




De aangegeven meubeldeurmaten gelden voor een deurnaad van 4 mm.

Afmeting in mm

Afmeting in mm
Aanbeveling tussenruimtes voor vlakscharnier



F	R	X
16-19	0-3	2,5
20	0-1	3
	2-3	2,5
21	0-1	3
	2-3	2,5
22	0	4
	1	3,5
	2-3	3

De in de tabel aanbevolen tussenruimtes moeten worden aangehouden, om een botsingsvrije opening van de apparaatdeuren te waarborgen en beschadiging aan keukenmeubels te vermijden.