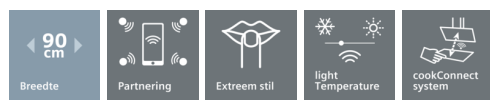


iQ500, Wandschouwkap, 90 cm, inox LC97BIR55



De wandschouwkap overtuigt met een hoge afzuigcapaciteit en het prachtige studioLine design.

- ✓ Stille en high-performance in één: de iQdrive motor zorgt door zijn indrukwekkende afzuigkracht voor zeer efficiënte verdrrijving van geuren en stoom.
- ✓ Met het cookConnect systeem kunt u de capaciteit en het licht van uw afzuigkap aanpassen via uw kookplaat of via de Home Connect-app.
- ✓ Met voiceControl bedient u uw apparaten nu ook met uw stem.
- ✓ Toegang en bediening van uw afzuigkap, waar u ook bent, met de Home Connect App voor Android en iOS.
- ✓ Interconnected Devices
- ✓ Met de Home Connect App is het nu heel eenvoudig om uw wifi-toegankelijke Siemens apparaten op uw agenda af te stemmen.
- ✓ Home Connect biedt de optie om het apparaat op afstand uit te laten lezen door een technisch expert. Zo krijgt u snel en concreet hulp bij eventuele technische problemen.
- ✓ Dankzij Home Connect is gemoedsrust nooit ver weg. U kunt uw apparaat op afstand monitoren en pushberichten ontvangen wanneer een bepaald programma is afgelopen.
- ✓ Helder licht voor bij het koken en warm licht als sfeerverlichting. U kiest zelf de kleurtemperatuur van de LED-verlichting in uw afzuigkap via Home Connect.
- ✓ Bijzonder stil in gebruik.
- ✓ De intensiefstand start automatisch wanneer u deze nodig heeft. Zodra de intensiefstand overbodig wordt, schakelt hij automatisch terug.
- ✓ Dankzij touchControl kunt u de temperatuur en de LED-verlichting direct bedienen.
- ✓ De intensiefstand start automatisch wanneer u deze nodig heeft. Zodra de intensiefstand overbodig wordt, schakelt hij automatisch terug.
- ✓ De intensiefstand start automatisch wanneer u deze nodig heeft. Zodra de intensiefstand overbodig wordt, schakelt deze na 6 minuten automatisch terug.
- ✓ Stille en high-performance in één: de iQdrive motor zorgt door zijn indrukwekkende afzuigkracht voor zeer efficiënte verdrrijving van geuren en stoom.
- ✓ Met het cookConnect systeem kunt u de capaciteit en het licht van uw afzuigkap aanpassen via uw kookplaat of via de Home Connect-app.
- ✓ Met voiceControl bedient u uw apparaten nu ook met uw stem.
- ✓ Toegang en bediening van uw afzuigkap, waar u ook bent, met de Home Connect App voor Android en iOS.
- ✓ Interconnected Devices

Optionele accessoires

LZ57300 : cleanAir module voor recirculatie, LZ56200 : CleanAir koolstoffilter, LZ53450 : Starterset voor recirculatie, LZ50961 : Achterwand roestvrij staal 90 x 72 cm, LZ50960 : Roestvrijstalen achterwandpaneel, LZ31XXB16 : CleanAir koolstoffilter, LZ12FXD51 : Long Life recirculation kit external, LZ12CXC56 : cleanAir module voor recirculatie, LZ12365 : Ventilatiekanaal, LZ12265 : Ventilatiekanaal, LZ11CX116 : Integreerbare cleanAir recirculatie set, LZ10FXJ05 : Integreerbare cleanAir recirculatie set, LZ10FXI05 : Integreerbare cleanAir recirculatie set, LZ00XXP00 : regenerereerbare koolfilter

Uitrusting

Technische Data

Uitvoering : Schouw
 Keurmerken : CE, VDE
 Lengte elektriciteitsnoer (cm) : 130
 Hoogte afvoerbuis min/max (mm) : 582-908/568-1018
 Hoogte apparaat, zonder schacht (mm) : 46
 en: Minimum distance above an electric hob : 550
 en: Minimum distance above a gas hob : 650
 Nettogewicht (kg) : 19,457
 Soort besturing : Elektronisch
 Instelling afzuigvermogen : 3-standen + 2 intensief
 Maximale afzuigcapaciteit luchtafvoer (m³/h) : 427
 Max. capaciteit recirculatie intensiefstand (m³/h) : 378.0
 Afzuigcapaciteit intensiefstand (m³/h) : 702
 Aantal lampen : 3
 Geluidsniveau (dB (A) re 1pW) : 55
 Diameter luchtafvoer min/max (mm/mm) : 120 / 150
 Materiaal vetfilter : Roestvrijstaal wasbaar
 EAN-code : 4242003832035
 Aansluitwaarde (W) : 149

iQ500, Wandschouwkap, 90 cm, inox LC97BIR55

Uitrusting

Algemene informatie:

- 90 cm Wandschouwkap
- Voor wandmontage
- Geschikt voor luchtafvoer of recirculatie
- Efficiënte koolborstelloze iQdrive technologie
- Afzuigcapaciteit volgens DIN/EN 61591: Max. normaalstand 427 m³/u; Intensiefstand 702 m³/u
- Extreem stille werking
- Stilte-functie via Home Connect beschikbaar

Bediening:

- Elektronische bediening via touchControl met LED-aanduiding
- 5 Snelheden inclusief 2 intensiefstanden
- Intensiefstand met automatische terugschakeling na 6 minuten
- Boost functie
- Home Connect: op afstand monitoren en aanpassen van de instellingen met de Home Connect App
- De Home Connect-functionaliteit kan worden uitgebreid door de integratie van talrijke applicaties van externe samenwerkingspartners.
- Spraakbesturing via gemeenschappelijke taalassistenten mogelijk (alleen in landen waar de service beschikbaar is)
- cookConnect: bedien afzuigkap via cookConnect-geschiedte kookplaat

Comfort / Zekerheid:

- Automatische nalooptijd (10 minuten)
- Interval ventilatie via Home Connect beschikbaar
- Roestvrijstalen filterafdekking
- Metalen vetfilters, geschikt voor de vaatwasser
- Elektronische verzadigingsindicatie voor vetfilter(s) en koolstoffilter
- 3 x 3 W LED verlichting
- Instelbare kleurtemperatuur (2.700 K - 5.000 K) voor aanpassing aan kamerverlichting via Home Connect beschikbaar
- Lichtintensiteit: 578 lux
- Dimfunctie voor de verlichting met traploze instelling van de lichtsterkte
- softLight
- Terugslagklep
- Easy-to-clean binnenframe

Energiewaarden:

- Energieklasse volgens EU-norm nr. 65/2014: A (op een schaal van A+++ t/m D)
- Gemiddelde energieverbruik: 36.5 kWh/jaar
- Energieklasse ventilator: A
- Energieklasse verlichting: A
- Energieklasse vetfilter: B
- Max. geluidsniveau op normaalstand: 55 dB

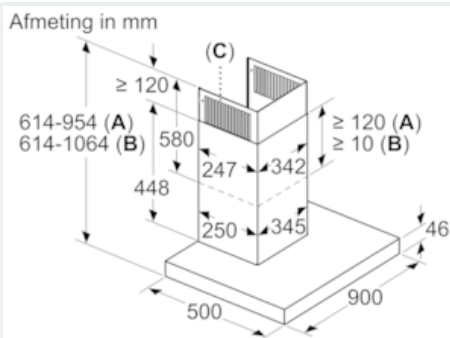
Technische specificaties:

- Afmetingen luchtafvoer (hxbxd): 614-954 x 898 x 500 mm
- Afmetingen recirculatie (hxbxd): 614-1064 x 898 x 500 mm
- Afmetingen recirculatie met CleanAir recirculatie-unit (hxbxd): 689 x 898 x 500 mm - montage op buitenschacht; 795-1139 x 898 x 500 mm - montage op binnenschacht
- Diameter luchtafvoeraansluiting Ø 150 mm, 120 mm
- easyInstallation: speciaal ophangstelsel voor snelle montage

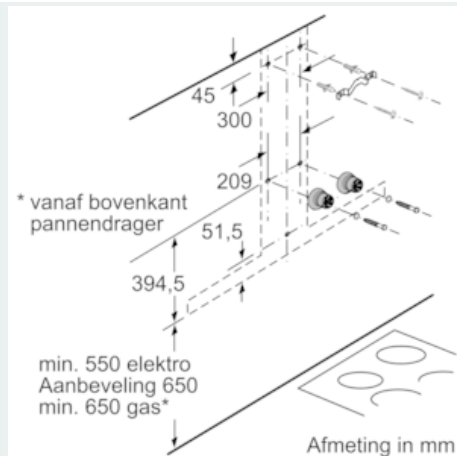
- Voor recirculatie is een koolfilter startset of een cleanAir koolfilter unit (optioneel accessoire) nodig
 - Lengte aansluitsnoer 1.3 m
 - Aansluitwaarde: 149 W
 - Spanning: 220 - 240 V
- * Volgens de EU-norm nr. 65/2014

iQ500, Wandschouwkap, 90 cm, inox LC97BIR55

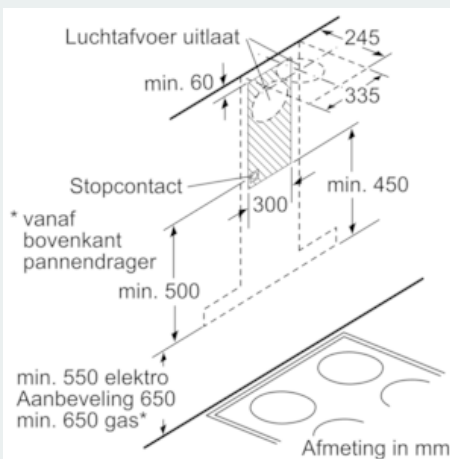
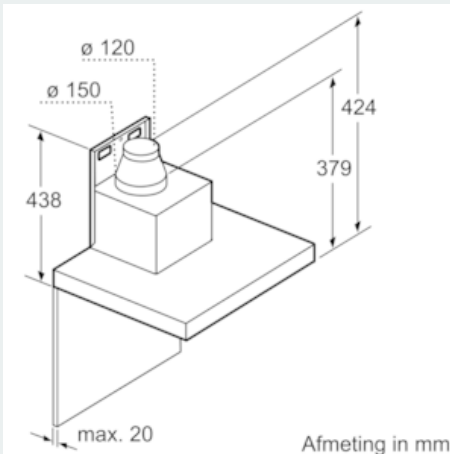
Maatschetsen



A: Luchtafvoer
B: Circulatielucht
C: Luchtuitlaat - sleuf bij luchtafvoer naar onderen monteren



* vanaf bovenkant
pannendrager
min. 550 elektro
Aanbeveling 650
min. 650 gas*



Luchtafvoer uitlaat
min. 60
Stopcontact
* vanaf
bovenkant
pannendrager
min. 500

min. 550 elektro
Aanbeveling 650
min. 650 gas*