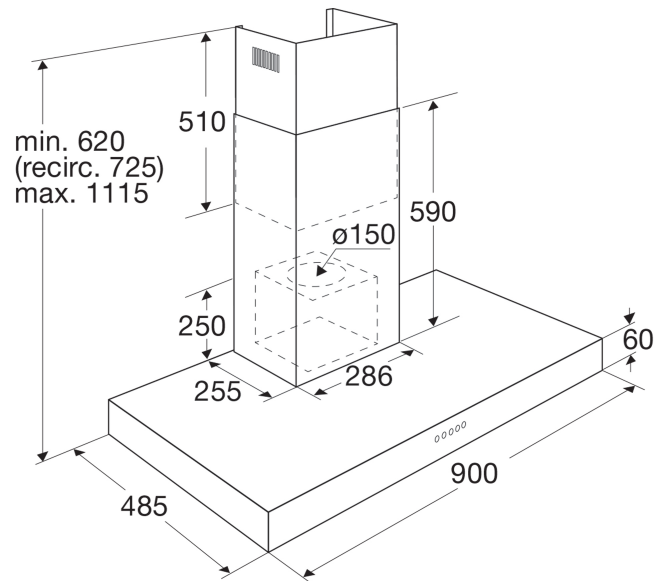


## SCHOUWKAP (90 CM)

**Specificaties**

- energielabel D
- geschikt voor afvoer naar buiten en recirculatie
- 3 aluminium cassettefilters (geschikt voor vaatwassers)
- 1 thermisch beveiligde motor

**Gebruikersgemak**

- verlichting met LED (warm wit)
- 3 snelheden
- bediening d.m.v. mechanische druktoetsen

**Technische specificaties**

- energielabel D
- afvoer mantel (bxd) 318 x 259 mm
- diameter afvoer 150 -125 -120 mm
- aansluitwaarde 135 W
- verlichting (LED) 2 x 2,5 W
- afzuigcapaciteit (min.-max.) 160 - 414 m<sup>3</sup>/h
- geluidsniveau (min.-max.) 42 - 67 dB(A)

**Optionele accessoires t.b.v. recirculatie (apart bijbestellen)**

- REC10 koolstoffilters (set van 2 stuks) geschikt voor volgende versies: AB190RVS/**E01** - AB190RVS/**E02** - AB190RVS/**E03**
- HF2017 koolstoffilters (set van 2 stuks) geschikt voor volgende versies: AB190RVS/**E04** en hoger
- HF2010 longlife koolstoffilters (set van 2 stuks) geschikt voor volgende versies: AB190RVS/**E04** en hoger
- HF4001 PlasmaMade plasmafilter geschikt voor alle versies

**Optionele accessoires**

HF2010	longlife koolstoffilter (set van 2 stuks)
HF4001	PlasmaMade plasmafilter
AW190RVS	RVS achterwand