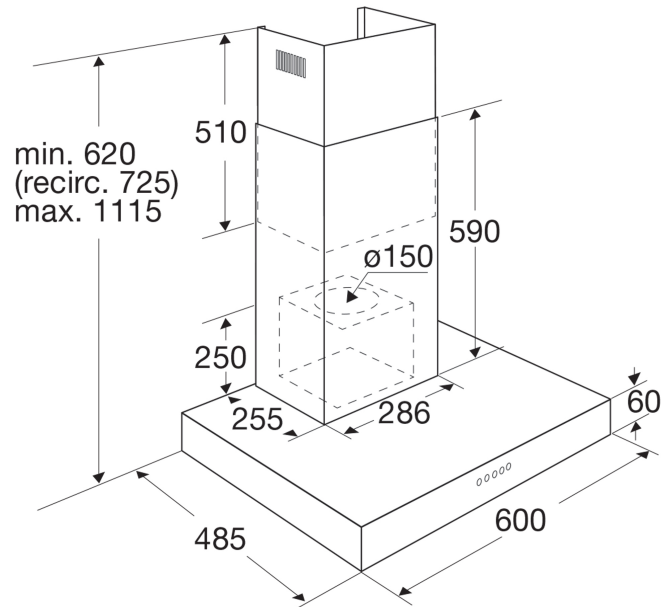


SCHOUWKAP (60 CM)

**Specificaties**

- energielabel D
- geschikt voor afvoer naar buiten en recirculatie
- 2 aluminium cassetfilters (geschikt voor vaatwassers)
- 1 thermisch beveiligde motor

Gebruikersgemak

- verlichting met LED (warm wit)
- 3 snelheden
- bediening d.m.v. mechanische druktoetsen

Technische specificaties

- energielabel D
- afvoer mantel (bxd) 318 x 259 mm
- diameter afvoer 150 -125 -120 mm
- aansluitwaarde 135 W
- verlichting (LED) 2 x 2,5 W
- afzuigcapaciteit (min.-max.) 160 - 414 m³/h
- geluidsniveau (min.-max.) 42 - 67 dB(A)

Optionele accessoires t.b.v. recirculatie (apart bijbestellen)

- REC10 koolstoffilters (set van 2 stuks) geschikt voor volgende versies: AB160RVS/**E01** - AB160RVS/**E02** - AB160RVS/**E03** - AB160RVS/**E04**
- HF2017 koolstoffilters (set van 2 stuks) geschikt voor volgende versies: AB160RVS/**E05** en hoger
- HF2010 longlife koolstoffilters (set van 2 stuks) geschikt voor volgende versies: AB160RVS/**E05** en hoger
- HF4001 PlasmaMade plasmafilter geschikt voor alle versies

Optionele accessoires

HF2010	longlife koolstoffilter (set van 2 stuks)
HF4001	PlasmaMade plasmafilter
AW160RVS	RVS achterwand