

**Serie | 4, Eilandschouwkap, 90 cm,
inox
DIB97IM50**

B



De eilandkap is de perfecte oplossing voor een kookeiland dankzij de flexibele plafondmontage.

- LED verlichting voor heldere en energiezuinige verlichting van de kookplaat.
- **Intensiefstand:** elimineert nare keukenluchtjes bijzonder stil en effectief.
- LED verlichting voor heldere en energiezuinige verlichting van de kookplaat.
- **Intensiefstand:** elimineert nare keukenluchtjes bijzonder stil en effectief.

Technische Data

Uitvoering :	Schouw
Keurmerken :	CE, Eurasian, Morocco, Ukraine, VDE
Lengte elektriciteits snoer (cm) :	130
Hoogte afvoerbuys min/max (mm) :	691-871/691-991
Hoogte apparaat, zonder schacht (mm) :	53
en: Minimum distance above an electric hob :	550
en: Minimum distance above a gas hob :	650
Nettogewicht (kg) :	30,924
Soort besturing :	Elektronisch
Maximale afzuigcapaciteit luchtafvoer (m ³ /h) :	438
Max. capaciteit recirculatie intensiefstand (m ³ /h) :	423.0
Afzuigcapaciteit intensiefstand (m ³ /h) :	754
Aantal lampen :	4
Geluidsniveau (dB (A) re 1pW) :	57
Diameter luchtafvoer min/max (mm/mm) :	150 / 120
Materiaal vetfilter :	Aluminium wasbaar
EAN-code :	4242005086269
Aansluitwaarde (W) :	256
Minimale smeltveiligheid (A) :	10
Spanning (V) :	220-240
Frequentie (Hz) :	60; 50
Type stekker :	Schuko-/Gardy. met aarding
Type installatie :	Eiland

Optionele accessoires

DHZ1231 Verbindingsselement, DHZ1241 Verbindingsselement, DHZ1246 Ventilatiekanaal, DHZ1251 Verbindingsselement, DHZ1253 Verbindingsselement, DHZ1256 Ventilatiekanaal, DHZ5346 Actieve koolstoffilter, DHZ5385 Starterset voor luchtrecyclage, DIZ2CX5C6 CleanAir module voor recirculatie, DIZ2FX5D1 Long Life recirculation kit external, DSZ5201 CleanAir actieve koolstoffilter, DSZ6230 CleanAir module voor recirculatie, DZZ0XX0P0 CleanAir regenerereerbaar koolstoffilter, DZZ1XX1B6 CleanAir actieve koolstoffilter



4 242005 086269

Serie | 4, Eilandschouwkap, 90 cm, inox DIB97IM50

De eilandkap is de perfecte oplossing voor een kookeiland dankzij de flexibele plafondmontage.

Algemeen:

- Voor plafondmontage
- Geschikt voor luchtafvoer of recirculatie
- Efficiënte condensatormotor
- Afzuigcapaciteit volgens DIN/EN 61591: Max. normaalstand 438 m³/u; Intensiefstand 754 m³/u
- Dubbelzijdig zuigende ventilator
- Geluidsdruk/-niveau volgens EN 60704-3 en EN 60704-2-13 bij luchtafvoer: Max. normaalstand: 44 dB(A) / 57 dB (re 1 pW)
- Extreem stille werking

Bediening:

- Elektronische bediening via TouchControl met LED-indicatie
- TouchControl (3 standen + intensiefstand)
- Intensiefstand met automatische terugschakeling na 6 minuten
- 4 x 1,5 W LED verlichting
- Lichtintensiteit: 409 lux
- Kleurtemperatuur: 3500 K
- Metalen vetfilter(s), geschikt voor de vaatwasser
- Easy-to-clean Binnenframe

Energiewaarden:

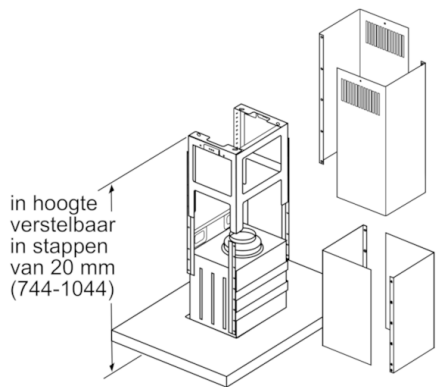
- Energieklasse volgens EU-norm nr. 65/2014: B (op een schaal van A+++ t/m D)
- Gemiddelde energieverbruik: 73.6 kWh/jaar
- Energieklasse ventilator: B
- Energieklasse verlichting: A
- Energieklasse vetfilter: B
- Max. geluidsniveau op normaalstand: 57 dB

Technische specificaties:

- Afmetingen luchtafvoer (hxbxd): 744-924 x 898 x 600 mm
- Afmetingen recirculatie (hxbxd): 744-1044 x 898 x 600 mm
- Diameter luchtafvoeraansluiting Ø 150 mm, 120 mm
- Aansluitwaarde: 256 W
- Voor circulatiewerking is een recirculatieset of een CleanAir recirculatie-unit (optioneel toebehoor) nodig

* Volgens de EU-norm nr. 65/2014

Serie | 4, Eilandschouwkap, 90 cm, inox DIB97IM50



Afmeting in mm

