

iQ100, Wandschouwkap, 60 cm, Inox LC64BBC50



Optionele accessoires

LZ31XXB16 CleanAir Plus filter (vervanging), LZ50660 Roestvrijstalen achterwandpaneel, LZ50661 Rugwandpaneel, LZ12250 Schachtverlenging 1000 mm, LZ12350 Schachtverlenging 1500 mm, LZ11DXB14 CleanAir standaard koolfilter (plafond), LZ11DXI14 CleanAir standaard recirc.set, LZ11DXI16 Integreer. Cleanair Plus recirc. set, LZ11FXC56 Cleanair Plus recirculatieset, LZ11FXD51 Regeneerbaar recirculatieset, HZG9AS00S Adapter, LZ00XXP00 Regeneerbaar koolfilter (vervanging), LZ10DXA00 Koolfilter (vervanging), LZ10DXU00 Recirculatieset, LZ10FXJ00 Regeneerbaar recirculatieset

Afzuigkap in box-design met hoge zuigkracht voor krachtige prestaties.

✓ Ledverlichting: energiezuinige verlichting die altijd zorgt voor een perfecte sfeer.

Uitrusting

Technische Data

Uitvoering: Wandmodel
 Lengte elektriciteitsnoer: 130.0 cm
 Hoogte afvoerbuys min/max: 583-912/583-1022 mm
 Hoogte: 53 mm
 Minimum afstand boven een elektrische kookplaat :550 mm
 Minimum afstand boven een gaskookplaat :650 mm
 Nettogewicht: 10.3 kg
 Soort besturing:Mechanisch
 Instelling afzuigvermogen:3
 Max. afzuigcapaciteit bij luchtafvoer: 365 m³/h
 Max. recirculatie: 240 m³/h
 Maximale luchtstroom: 365 m³/h
 Aantal lampen: 2
 Geluidsniveau:63 dB(A) re 1 pW
 Diameter luchtafvoer min/max: 120 / 150 mm
 Materiaal vetfilter: Aluminium wasbaar
 EAN-code: 4242003811030
 Aansluitvermogen: 100 W
 Minimale smeltveiligheid: 10 A
 Spanning: 220-240 V
 Frequentie: 50; 60 Hz
 Type stekker:Schuko-/Gardy. met aarding
 Type installatie: Wandmodel



iQ100, Wandschouwkap, 60 cm, Inox LC64BBC50

Uitrusting

Prestaties en verbruik:

- Afzuigcapaciteit bij luchtafvoer volgens DIN/EN 61591:
- max. normaalstand 365 m³/h
- Geluidsniveau volgens EN 60704-2-13 bij luchtafvoer:
- Max. normaalstand: 63 dB dB(A) re 1 pW
- Met de Clean Air Plus recirculatiekit (verkrijgbaar als optionele accessoire) bereikt het apparaat:
- Afzuigcapaciteit bij recirculatie: Max. normaalstand: 240 m³/h
- Geluidsniveau bij recirculatie: Max. normaalstand: 65 dB(A) re 1 pW
- Energieklasse volgens EU-norm nr. 65/2014: D
- (op een schaal van A+++ t/m D)
- Gemiddelde energieverbruik: 53.1 kWh/jaar
- Energieklasse ventilator: E
- Energieklasse verlichting: A
- Energieklasse vetfilter: C
- Max. geluidsniveau op normaalstand: 63 dB

Bediening

- Druktoetsen voor vermogen en verlichting
- 3 Snelheden

Comfort / Zekerheid:

- Geschikt voor luchtafvoer of recirculatie
- Voor wandmontage
- Voor recirculatie is een koolfilter startset of een cleanAir koolfilter unit (optioneel accessoire) nodig
- 2 x 1,5 W LED verlichting
- Kleurtemperatuur: 3500 K
- Lichtintensiteit: 99 lux
- Metalen vetfilters, geschikt voor de vaatwasser
- Terugslagklep
- Dubbelzijdig zuigende ventilator

Technische specificaties:

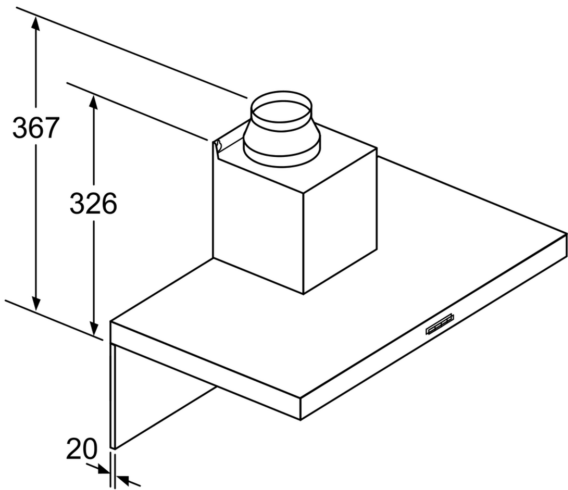
- Afmetingen luchtafvoer (hxbxd):
- 63.5 cm-96.5 cm x 60.0 cm x 50.0 cm
- Afmetingen recirculatie (hxbxd):
- 63.5 cm-107.5 cm x 60.0 cm x 50.0 cm
- Afmetingen recirculatie met CleanAir recirculatie-unit (hxbxd): 70.3 cm x 60.0 cm x 50.0 cm - montage op buitenschacht; 83.3 cm-116.3 cm x 60.0 cm x 50.0 cm - montage op binnenschacht
- Afmetingen recirculatie met cleanAir koolfilter unit (hxbxd):
- 703 x 600 x 500mm - montage op buitenschacht
- 833-1163 x 600 x 500 mm - montage op binnenschacht
- Afmetingen recirculatie met CleanAir module (hxbxd):
- 703 x 600 x 500mm - Montage aan de buitenkant van de schacht
- 833-1163 x 600 x 500 mm - montage aan de binnenkant van de schacht
- Diameter luchtafvoeraansluiting Ø 150 mm, 120 mm
- Aansluitwaarde: 100 W

- Lengte aansluitsnoer 1.3 m

* Volgens de EU-norm nr. 65/2014

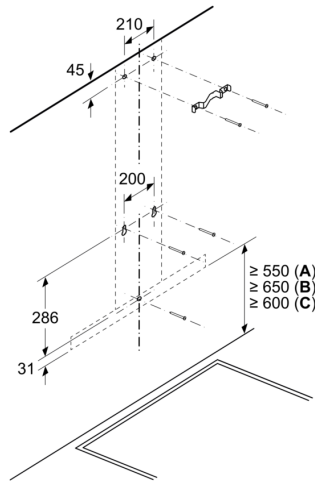
iQ100, Wandschouwkap, 60 cm,
Inox
LC64BBC50

Maatschetsen



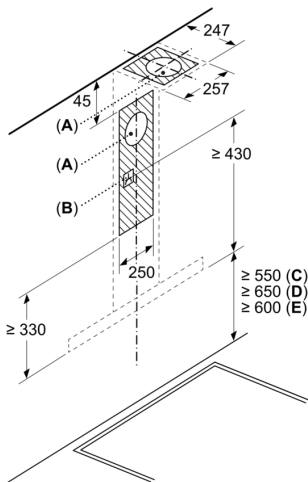
Bij gebruik van een achterwand moet met het design van het apparaat rekening worden gehouden. Afmeting in mm

Afmeting in mm

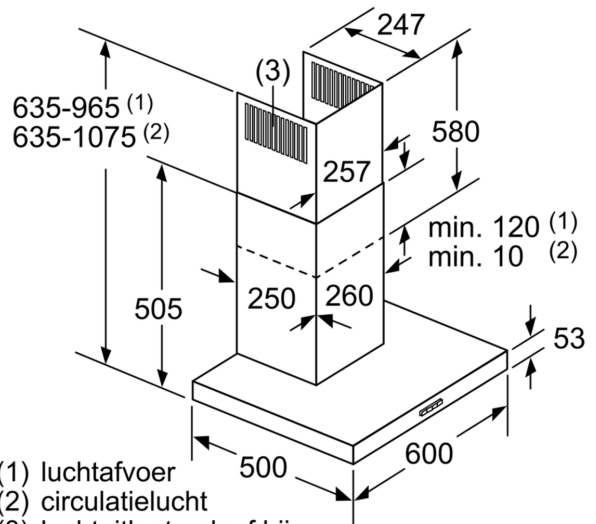


- A: Elektrisch
- B: Gas - vanaf bovenrand van pandrager
- C: Elektrisch - voor Australië en Nieuw-Zeeland

Afmeting in mm



- A: Luchtafvoer uitlaat
- B: Stopcontact
- C: Elektrisch
- D: Gas - vanaf bovenrand van pandrager
- E: Elektrisch - voor Australië en Nieuw-Zeeland



- (1) luchtafvoer
 - (2) circulatielucht
 - (3) luchtuitlaat - sleuf bij Luchtafvoer naar onderen monteren
- Afmeting in mm