

## iQ100, Wandschouwkap, 80 cm, zwart glas LC85KDK60



A

### Optionele accessoires

HEZG9AS00S	Adapter
LZ11GKA13	Koolfilter (vervanging)
LZ11GKU13	Recirculatieset

De schuine afzuigkap met touchControl en een stille motor voor een geur- en geluidsarme keuken

- ✓ Ledverlichting: energiezuinige verlichting die altijd zorgt voor een perfecte sfeer.
- ✓ Filterverzadiging: automatische herinneringen om de filters te reinigen en te vervangen zorgen voor optimale prestaties.

### Uitrusting

#### Technische Data

Uitvoering: .....	Wandmodel
Lengte elektriciteitsnoer: .....	150.0 cm
Hoogte: .....	325 mm
Minimum afstand boven een elektrische kookplaat : .....	450 mm
Minimum afstand boven een gaskookplaat : .....	650 mm
Nettogewicht: .....	11.9 kg
Soort besturing: .....	Elektronisch
Instelling afzuigvermogen: .....	3-stages + intensive setting
Max. afzuigcapaciteit bij luchtafvoer: .....	430 m³/h
Max. capaciteit recirculatie intensiefstand: .....	550.0 m³/h
Max. recirculatie: .....	445 m³/h
Afzuigcapaciteit intensiefstand: .....	550 m³/h
Maximale luchtstroom: .....	430 m³/h
Aantal lampen: .....	2
Geluidsniveau: .....	60 dB(A) re 1 pW
Diameter luchtafvoer min/max: .....	150 mm
Materiaal vetfilter: .....	Aluminium wasbaar
EAN-code: .....	4242003936597
Aansluitvermogen: .....	223 W
Minimale smeltveiligheid: .....	4 A
Spanning: .....	220-240 V
Frequentie: .....	50 Hz
Type stekker: .....	Schuko-/Gardy. met aarding
Type installatie: .....	Wandmodel



## iQ100, Wandschouwkap, 80 cm, zwart glas LC85KDK60

### Uitrusting

#### Design:

- Headroom-design schuin
- Glasplaat: Zwart glas
- Geschikt voor luchtafvoer of recirculatie
- Voor recirculatie is een koelfilter startset (optioneel accessoire) nodig

#### Belangrijkste eigenschappen:

- Condensatormotor
- 2 x 3 W LED verlichting
- Kleurtemperatuur: 4000 K
- Lichtintensiteit: 127 lux
- 1 metalen vetfilter(s).

#### Comfort Features:

- Electronische bediening via touchControl, achtergrondverlichting
- 4 Snelheden inclusief intensiefstand
- Elektronische verzadigingsindicatie voor vetfilter(s) en koolstoffilter

#### Schoonmaakcomfort:

- Gemakkelijk te reinigen gladde oppervlakken en materialen.
- Metalen vetfilters vaatwasserbestendig

#### Prestaties bij luchtafvoer:

- Volgens EN 61591 en EN/ IEC 60704-2-13 kan jouw apparaat de volgende waarden bereiken in de afzuigmodus: Snelheid 1: Afzuigcapaciteit 220 m<sup>3</sup>/h; geluidsniveau 46 dB (A) re1pW Snelheid 2: Afzuigcapaciteit 315 m<sup>3</sup>/h; geluidsniveau 53 dB (A) re1pW Snelheid 3: Afzuigcapaciteit 430 m<sup>3</sup>/h; geluidsniveau 60 dB (A) re1pW Intensief 1: Afzuigcapaciteit 550 m<sup>3</sup>/h; geluidsniveau 65 dB (A) re1pW
- Energieklasse volgens EU-norm nr. 65/2014: A
- (op een schaal van A+++ t/m D)
- Gemiddelde energieverbruik: 43.8 kWh/jaar
- Energieklasse ventilator: A
- Energieklasse verlichting: A
- Energieklasse vetfilter: E

#### Prestaties bij recirculatie:

- Volgens EN 61591 en EN/ IEC 60704-2-13 kan jouw apparaat de volgende waarden bereiken in recirculatiemodus met een standaard recirculatieset (verkrijgbaar als optioneel accessoire): Snelheid 1: Afzuigcapaciteit 215 m<sup>3</sup>/h; geluidsniveau 51 dB (A) re1pW Snelheid 2: Afzuigcapaciteit 300 m<sup>3</sup>/h; geluidsniveau 61 dB (A) re1pW Snelheid 3: Afzuigcapaciteit 445 m<sup>3</sup>/h ; geluidsniveau 69 dB (A) re1pW Intensief 1: Afzuigcapaciteit 550 m<sup>3</sup>/h; geluidsniveau 72 dB (A) re1pW

#### Technische informatie en duurzaamheid:

- Verbruiksgegevens:
- Aansluitwaarde: 223 W
- Spanning: 220 - 240 V

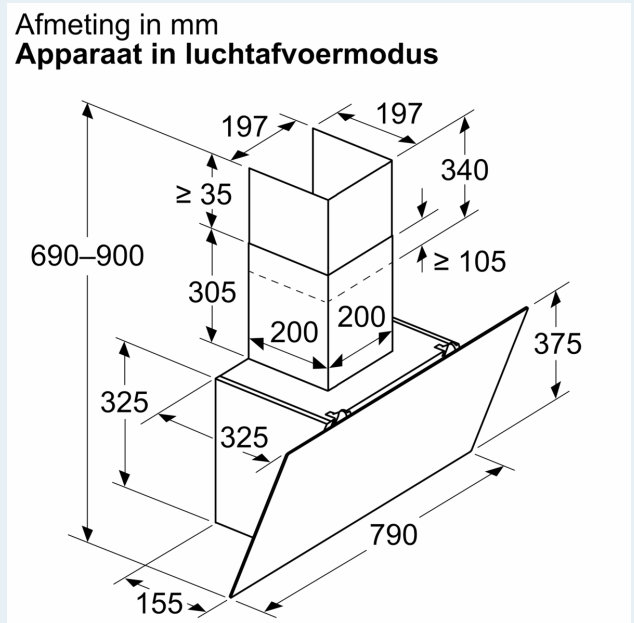
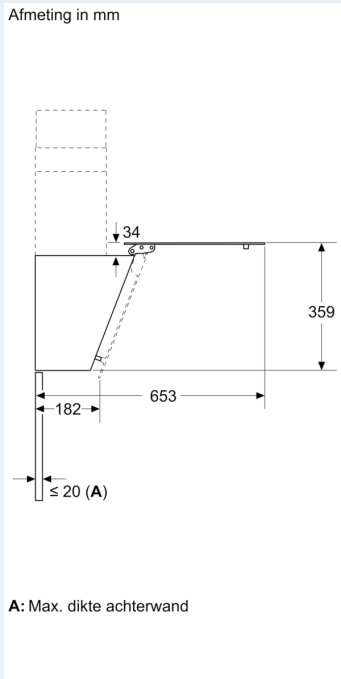
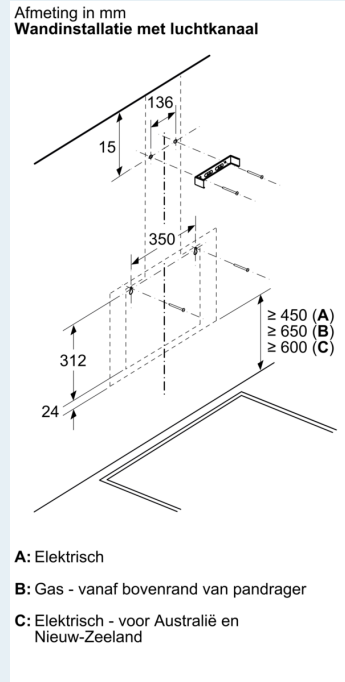
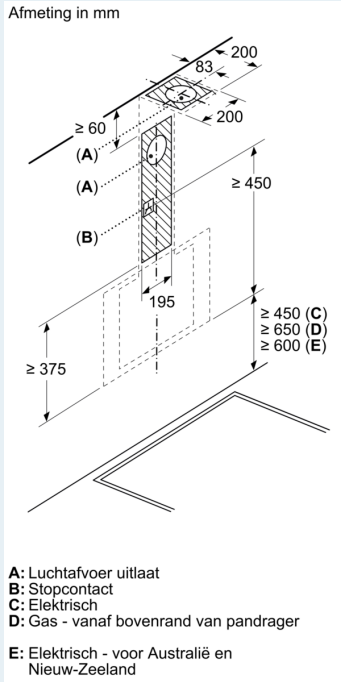
#### Planning en installatie Informatie:

- Afmetingen luchtafvoer (hxbxd):
- 69.0 cm-90.0 cm x 79.0 cm x 32.5 cm

- Afmetingen recirculatie (hxbxd):
- 72.0 cm-97.5 cm x 79.0 cm x 32.5 cm
- Diameter luchtafvoeraansluiting Ø 150 mm, 150 mm
- Lengte aansluitsnoer 1.5 m
- Terugslagklep

iQ100, Wandschouwkap, 80 cm,  
zwart glas  
LC85KDK60

Maatschetsen



Maatschetsen

Afmeting in mm  
Apparaat in luchtcirculatiemodus

